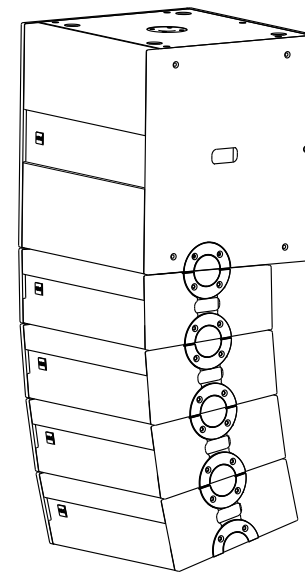




## 惠威专业音箱 (Laser 1 Series Manual)



HiVi惠威. 美国  
HiVi Acoustics, Inc.  
11630 Goldring Road, Arcadia, CA 91006, USA  
Tel: +1 626 930 0606 Fax: +1 626 930 0609

HiVi惠威. 中国  
珠海惠威科技有限公司  
广东省珠海市联港工业区大林山片区东成路南1号  
电话: 0756-6268035 传真: 0756-6268006、6268052  
客户服务热线: 400-090-9199

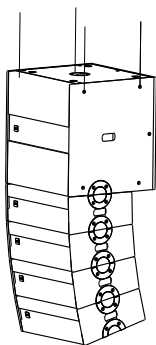
※ 因设计变更等原因，所示资料可能与实物不符，恕不另行通知。  
Due to the reasons in the change of design or others, product information contained here may not be in conformity with product itself. We reserve the right of no prior notice before change.

产品说明书  
[www.hivi.com](http://www.hivi.com)

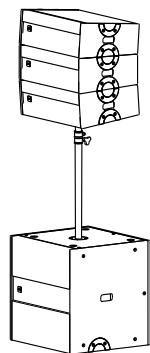
### 一、产品特点:

Laser 1系列是一套专业三分频线阵列带激光定位的音箱系统,设计用于会议室、多功能厅及中小型流动演出扩声等。Laser 1系列通过对波阵面的校正,使其接近于平面波传输,配合特制的环形专利吊挂系统装置,可方便灵活地将多只音箱组装排列,形成良好的线声源阵列,连续声压级高,动态大,瞬态好,从而解决中远距离声音传输的困扰;配合Laser 1S超低频音箱以理想的组合配置能使整套扩声系统高频清晰亮丽,中频宽厚饱满,低音具有很好的弹性,力度足。Laser 1全频音箱搭配镭射激光装置,使系统在工程安装调试中,能更直观地模拟到线声源的直射角度方向。

### 二、功能示意:



垂直阵列吊挂

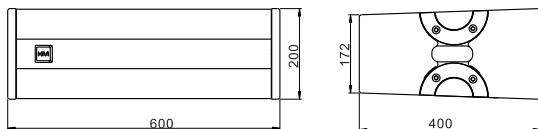


垂直阵列支撑

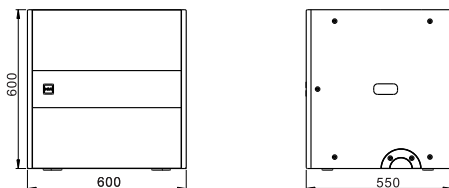
此方式推荐采用一只Laser 1S和3只Laser 1搭配使用。(Laser 1S包装内含Laser 1支撑底座1件,支撑模式时请自行更换。)

### 三、外形尺寸图:

Laser 1



Laser 1S



### 四、技术参数:

音箱型号	Laser 1	Laser 1S
系统名称	线阵列全频音箱	线阵列超低频音箱
频率范围	75Hz-20KHz	45Hz-250Hz
额定输入功率	250W(连续)	450W(连续)
	500W(节目信号) 1000W(峰值)	900W(节目信号) 1800W(峰值)
灵敏度	98dB(1W/1m)	100dB(1W/1m)
最大声压级	122dB(连续)	127dB(连续)
	128dB(峰值)	133dB(峰值)
额定阻抗	16 Ω	8 Ω
覆盖角度(HxV)	100度x10度	全指向
低音单元	2x6.5"(38mm音圈)	1x15"(75mm音圈)
高音单元	1x44mm(钹磁驱动器)	
输入连接	2xSpeakon NL4 ±1	2xSpeakon NL4 ±2
镭射激光装置	2xSpeakon NL4 ±2 IN: ≥12V 15KHz sine	
配件		支撑底座
安装	M8吊装点/环形吊件	M8吊装点/环形吊件
尺寸(宽x高x深)	600x200x400mm	600x600x550mm
净重	18KG	43 KG

### 五、产品中有害物质的名称及含量:



此图示含义为:该产品可能含有某些有害物质(如下表所示)。在环保使用期限内可以放心使用,超过环保使用期限之后则应该进入回收循环系统。此标识指环保使用期限为十年(从生产日期算起)。

部件名称	有害物质					
	铅(Pb)	汞(Hg)	镉(Cd)	六价铬(Cr(VI))	多溴联苯(PBB)	多溴二苯醚(PBDE)
电缆	X	○	○	○	○	○
金属部件	○	○	○	○	○	○
木质部件	X	X	X	X	X	X
塑胶部件	○	○	○	○	○	○
电路板组件	X	○	○	○	○	○
变压器	○	○	○	○	○	○
喇叭件	○	○	○	○	○	○
包装材料	○	○	○	○	○	○

本表格依据SJ/T 11364的规定编制。

○:表示该有害物质在该部件所有均质材料中的含量均在GB/T 26572规定的限量要求以下。  
X:表示该有害物质至少在该部件的某一均质材料中的含量超出GB/T 26572规定的限量要求。  
注:环保使用期限取决于产品正常工作的温度和湿度等条件。